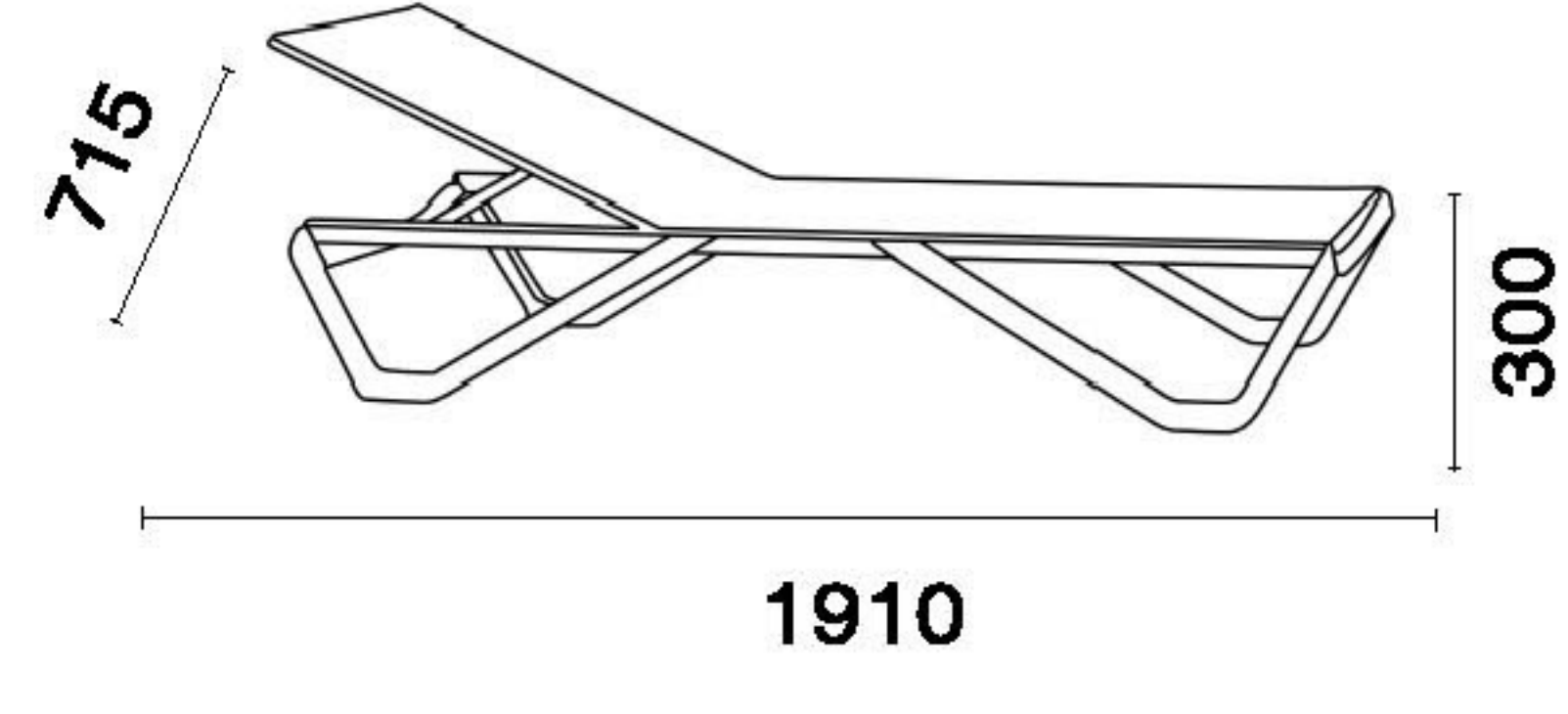
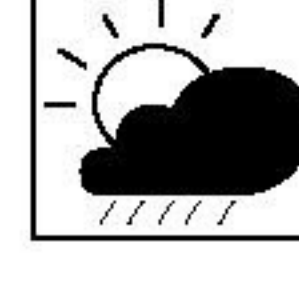
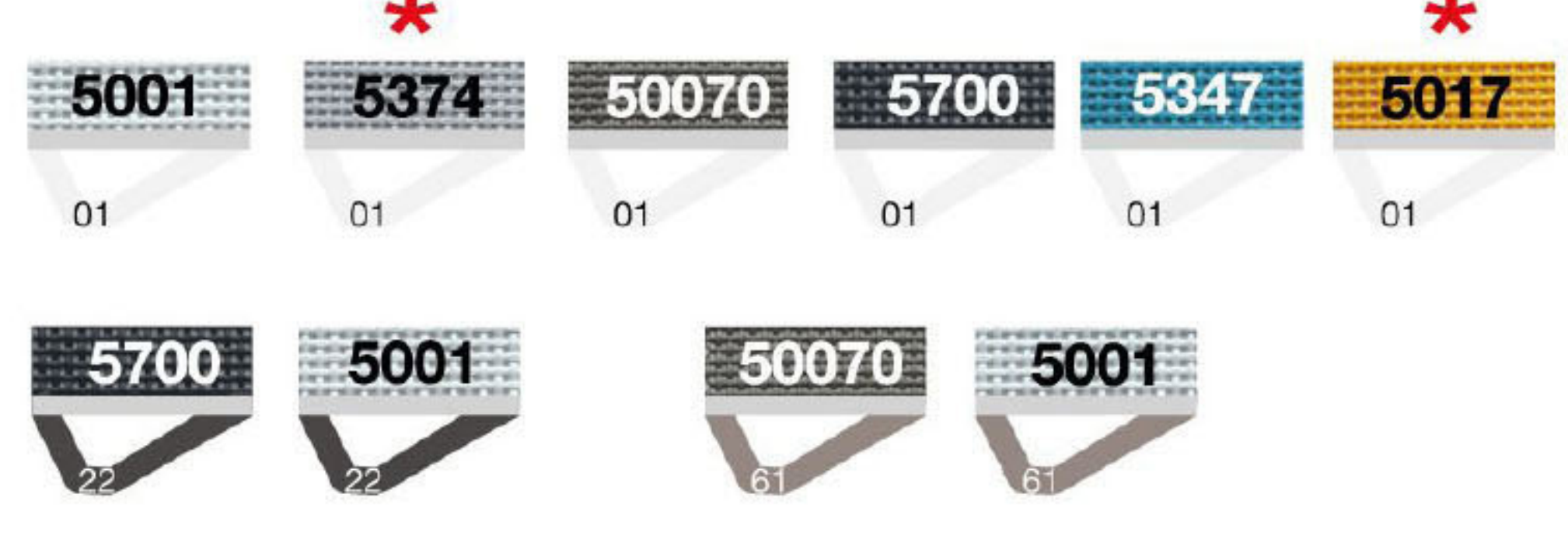


WAVE



Tekstil Yüzey

% 70 pvc - & 30 polyester



Gövde

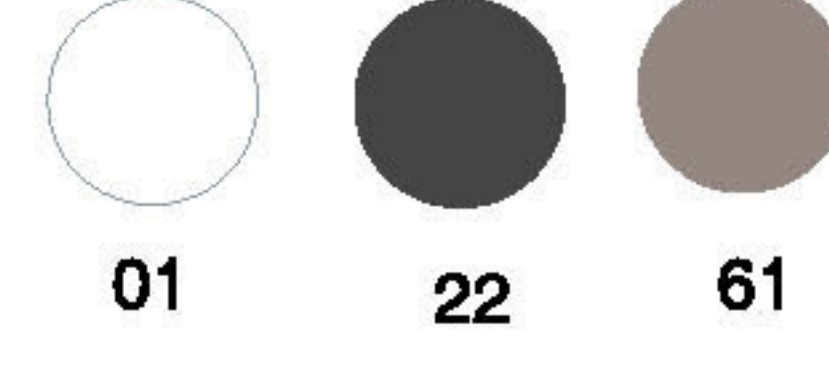
Mat Elokssallı Alüminyum 2 mm

Gövde Profili : 40x20x2mm

Sırt Profili : 30x18x2 mm

Ayak

Polipropilen



Net Ağırlık	Brüt Ağırlık	Max. İstiflenme	Paketleme	Yükleme
9.25 kg		25	1 735x1930x320mm / m ³ 0.45	20' : 63 ad. 40' : 126 ad. 40HC : 144 ad. 100cbm: 189 ad.
			4 735x1930x590mm / m ³ 0.84	20' : 144 ad. 40' : 288 ad. 40HC : 288 ad. 100cbm: 420 ad.
			22-25 ad. palet üzeri şirink 750x1960 x2202mm / m ³ 3,23 750x1960x2442mm / m ³ 3,58	20' : 176 ad. 40' : 396 ad. 40HC : 450 ad. 100cbm: 500 ad.

Açıklama

Cam elyaf takviyeli polipropilen gövde ve alüminyum çerçevenin mükemmel birleşimi ve yeni nesil tasarım anlayışı ile üretilen Wave Şezlongun gövdesi özel file kumaştan oluşmaktadır. Vücudu saran geniş sırtı; ergonomik ve konforlu güneşlenme imkanı yaratır. İstiflenebilme özelliği ile de ekstra avantaj sağlar.

Yardımcı Malzemeler

2 adet ayak tapası - 2 adet ayak tekerleği - 12 adet M6x25 inox civata + 12 adet inox pul - 2 adet Ø4x40 yıldız inox vida - 2 adet sırt tapası - 8 adet istif plastiği.

Temizleme & Bakım

Yumuşak bir deterjan ve nemli bez ile temizlenmelidir. Aşındırıcı kimyasallar kullanmaktan kaçınılmalıdır. Periyodik bakım gerektirmez.

Kalite Belgeleri

