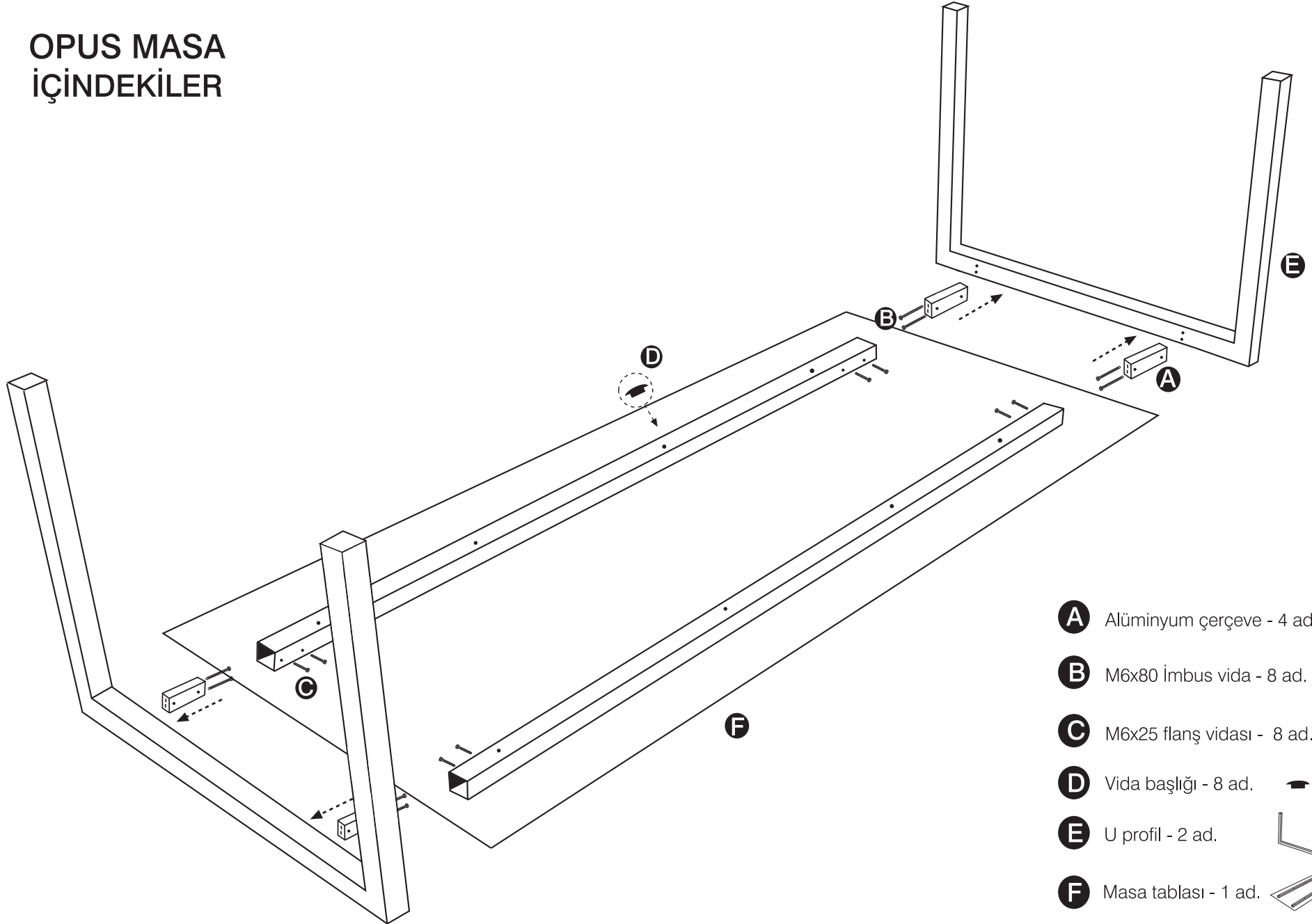








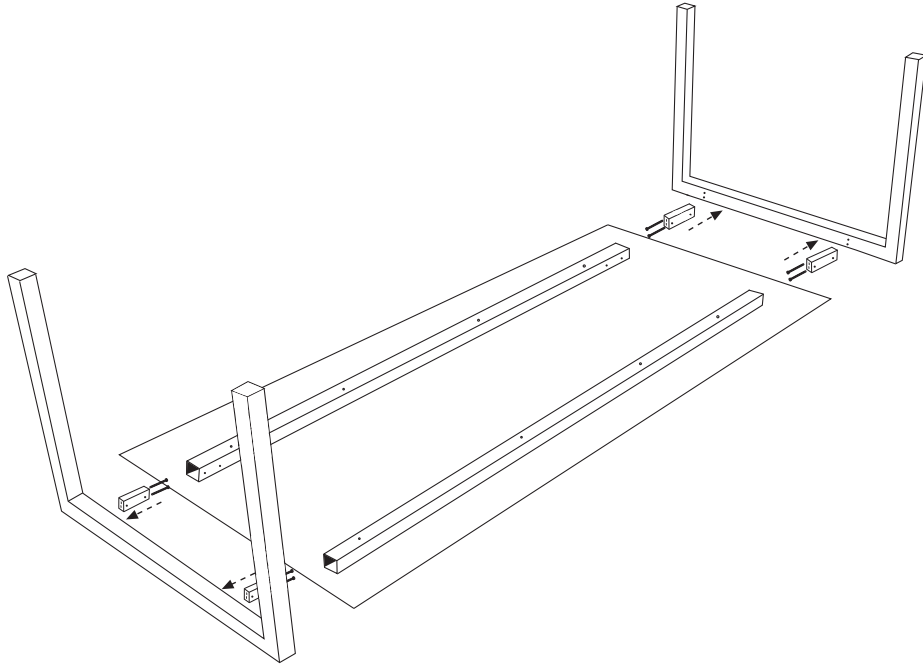
OPUS MASA İÇİNDEKİLER



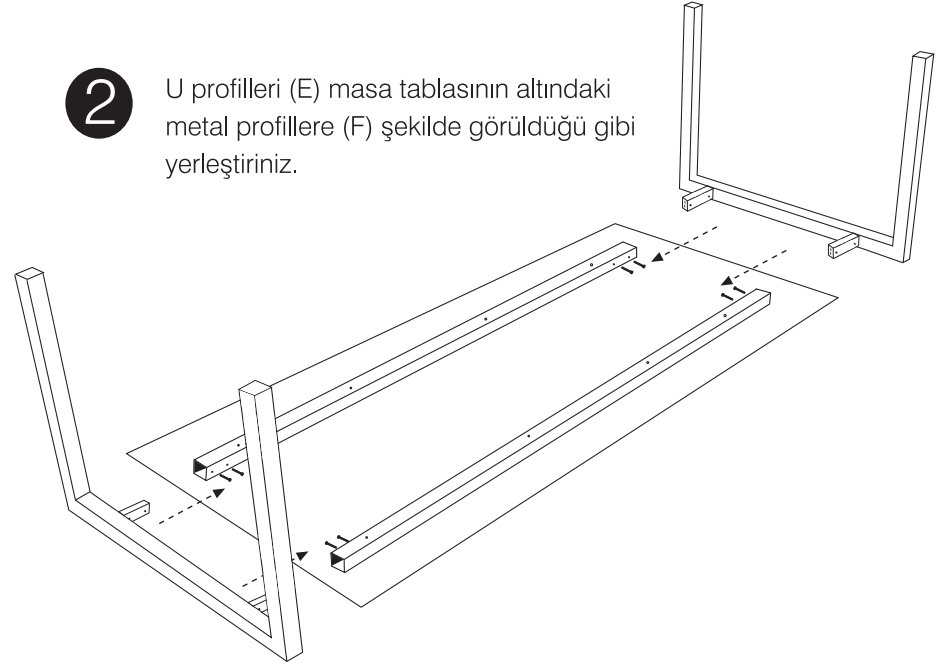
- A** Alüminyum çerçeve - 4 ad. 
- B** M6x80 İmbus vida - 8 ad. 
- C** M6x25 flanş vidası - 8 ad. 
- D** Vida başlığı - 8 ad. 
- E** U profil - 2 ad. 
- F** Masa tablası - 1 ad. 

MONTAJ BROŞÜRÜ

- 1** Alüminyum çerçeveleri (A) M6x80 imbus vidalar (B) yardımı ile U profile (E) sabitleyiniz.



- 2** U profilleri (E) masa tablasının altındaki metal profillere (F) şekilde görüldüğü gibi yerleştiriniz.



- 3** M6x25 flanş vidalarını (C) alyan ya da tornavida yardımı ile profile (F) yerleştirip sıkınız. Son olarak vida başlıkları (D) ile profil üzerindeki delikleri kapatınız.

