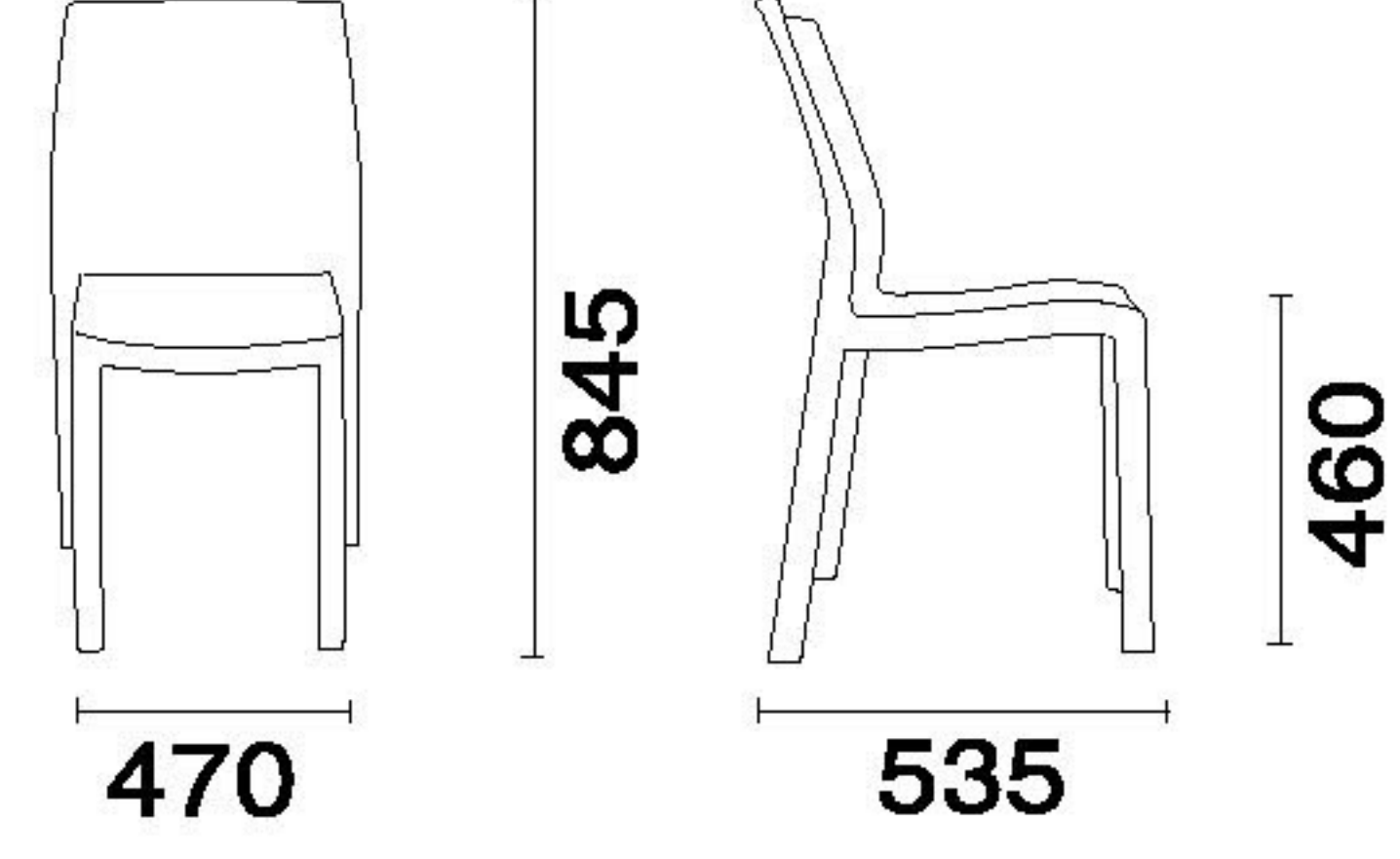
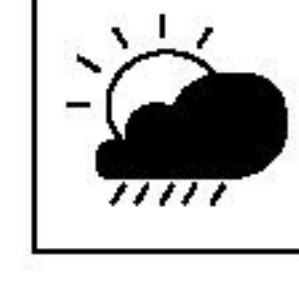
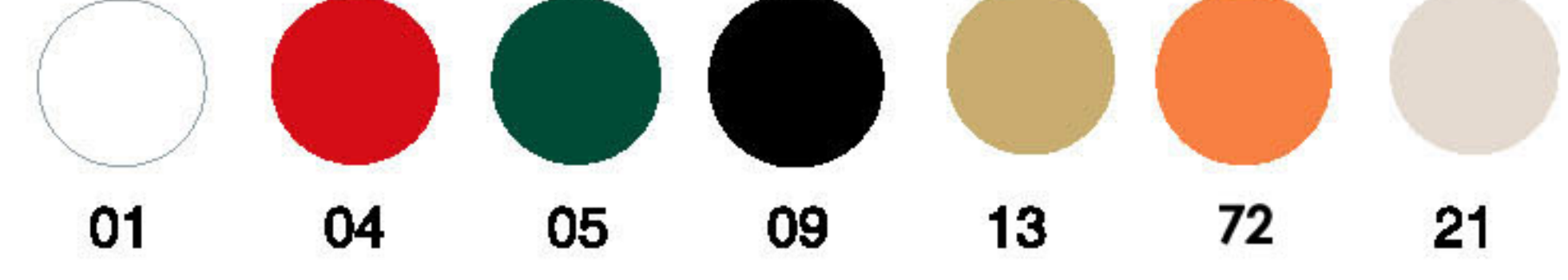


YUMMY



Renkler

Polipropilen



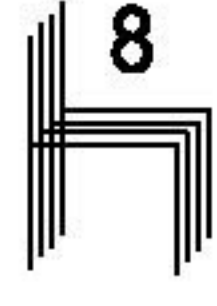
Net Ağırlık

kg
3.00

Brüt Ağırlık

kg
3.80

Max. İstiflenme



Paketleme



karton kutu
520x685x1055mm / m³ 0.38



palet üzeri şirink
450x1000x2300mm / m³ 0,91

Yükleme



20' : 280 ad.
40' : 592 ad.
40HC : 728 ad.
100cbm : 928 ad.



20' : 440 ad.
40' : 960 ad.
40HC : 960 ad.
100cbm : 1080 ad.

Açıklama

İstiflenebilir monoblok sandalye polipropilenden imal edilmiştir. Mat yüzeyi ile naturel ahşap görünümündedir. UV korumalıdır. Antistatik özellik taşır.

Yardımcı Malzemeler

4 adet poliüretan ayak tapası

Temizleme & Bakım

Yumuşak bir deterjan ve nemli bez ile temizlenmelidir. Aşındırıcı kimyasallar kullanılmaktan kaçınılmalıdır. Periyodik bakım gerektirmez.

Kalite Belgeleri

